

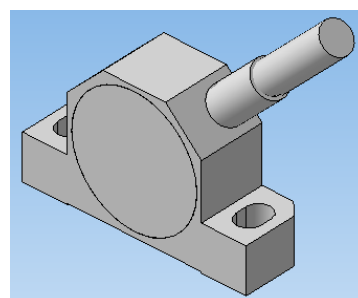
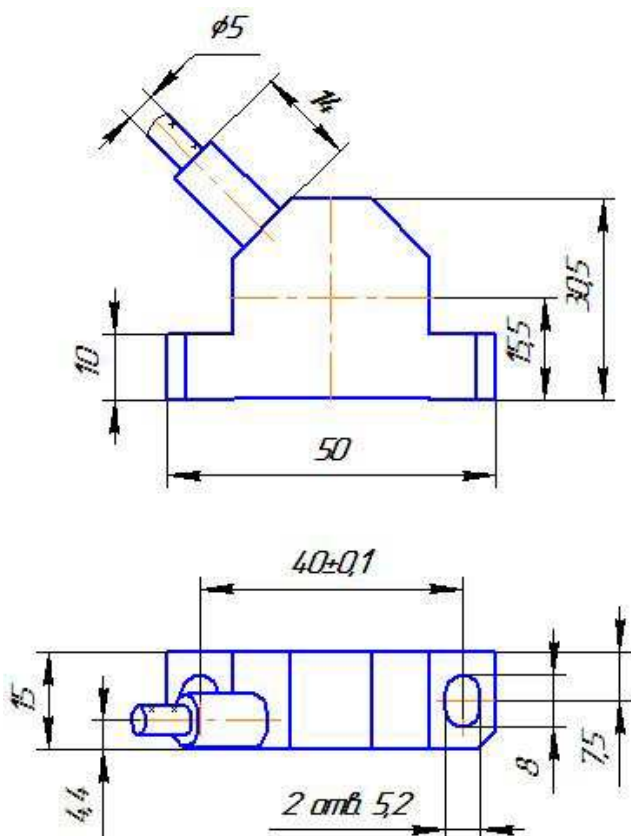


Преобразователь перемещений ЛИР-МИ631

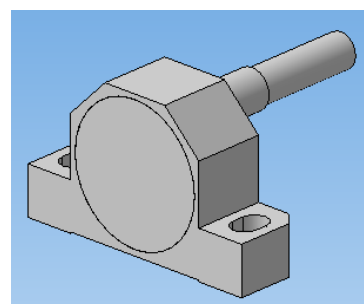
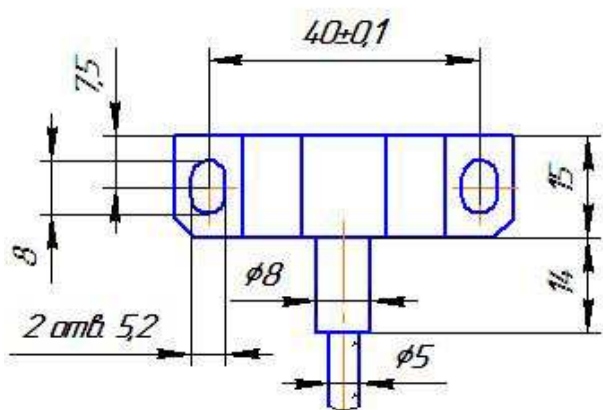
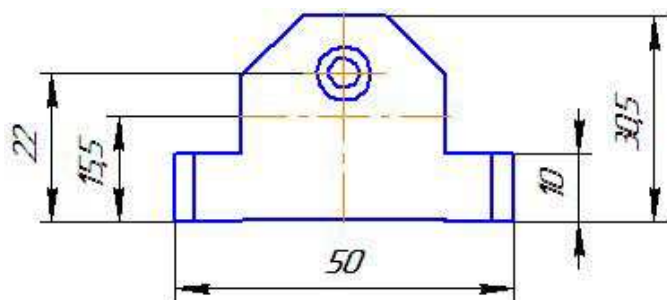
Преобразователь угловых перемещений предназначен для преобразования углового перемещения зубчатого колеса в последовательность электрических сигналов, содержащих информацию о величине и направлении этих перемещений и пригодных для последующей обработки в устройствах числового программного управления или устройствах цифровой индикации.

Преобразователи могут применяться в измерительных системах и системах программного управления станков и механизмов при определении угловых размеров, перемещений подъёмных устройств, и прочем оборудовании.

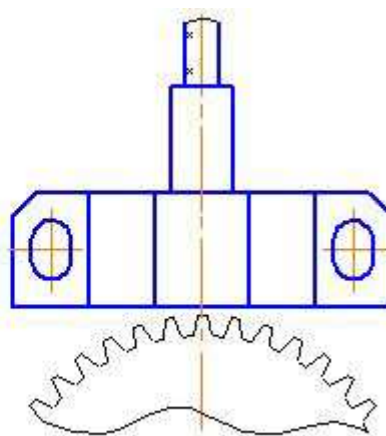
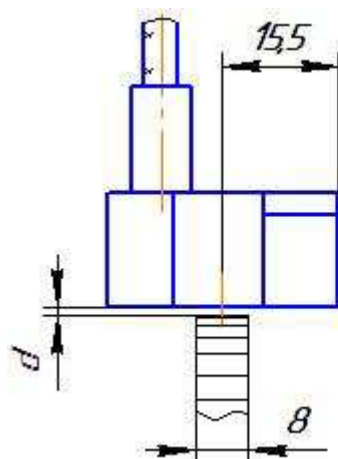
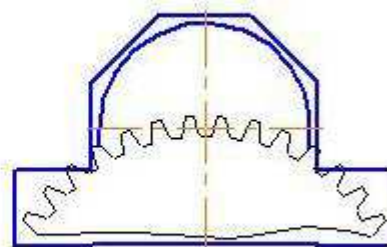
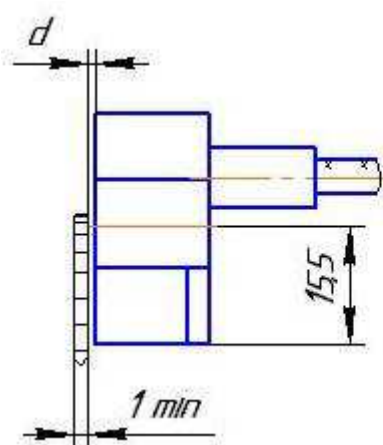
Исполнение 3



Исполнение 4



Способ установки преобразователя относительно зубчатого колеса



Модуль зубчатого колеса (m)	Расстояние до преобразователя d(mm)
1,0	0,2 ... 0,6
1,5	0,2 ... 1,0
2,0	0,2 ... 1,4
2,5	0,2 ... 1,8
3,5	0,2 ... 2,0
4,0	0,2 ... 2,2

Технические характеристики преобразователя

Дискретность	0,5; 0,25 шага зубьев зубчатого колеса
масса преобразователя (без кабеля)	не более 0,1 кг
степень защиты	IP67
интервал рабочих температур	-40°C ... +100°C
вибрационные ускорения в диапазоне частот (55...2000) Гц	$\leq 200\text{м/с}^2$
ударное ускорение (10мс)	$\leq 2000\text{м/с}^2$
напряжение питания	+5...+24В
ток потребления	≤ 50 мА
выходные сигналы (число определяется заказом)	$\overline{U}_A, \overline{U}_B,$ $\overline{U}_A, \overline{U}_B$
максимальная частота выходного сигнала	15 кГц

Код заказа преобразователя

ЛИР-МИ631-Х1-Х2-XXX3-XXX4-XX6-XX7-Х8 (Спецзаказ)

В спецзаказе указать конкретные параметры, отличные от приведенных ниже и согласованные с производителем.

Исполнение	Х1	3 - кабель сбоку 4 - кабель с торца
Температурный диапазон	Х2	Н - от 0 до +70°C Т - от -40 до +100°C
Модуль зубчатого колеса	XXX3	1,00 (100); 1,25(125); 1,5(150); 1,75(175); 2,00(200); 2,25(225); 2,50(250); 3,00(300); 3,50(350); 4,00(400)

Дискретность	XXX4	0,25(025); 0,5(050)
Напряжение питания	XX5	5 –от +5 до +24 В
Форма выходного сигнала	XX6	ПИ
Длина кабеля	XX7	Стандартная - 1 м
Кабельное окончание	X8	В - вилка; Р - розетка. В () указать тип соединителя, соединитель отсутствует - 0

Адрес предприятия изготовителя

195009 Санкт –Петербург, Кондратьевский пр. д.2, литер А, СКБ ИС
тел. (812) 540-03-09, факс (812) 540-29-33, e-mail: lir@skbis.ru